

ETOR-55 Feuchtigkeitsfühler

Übersicht

Der ETOR-55-Feuchtigkeitsfühler ist ein intelligenter Dachrinnen- und Fallrohrsensor für Ihr Frostschutzsystem im Außenbereich. Die Montage erfolgt in der Dachrinne oder dem Fallrohr auf der Sonnenseite des Gebäudes. Dieser Sensor ist die ideale Ergänzung für unsere zuverlässigen Frostschutzsysteme.

Der Feuchtigkeitsfühler ist für den Einbau in Dachrinnen und Fallrohren konzipiert. Die Montage erfolgt in Fließrichtung des Schmelzwassers, dessen Feuchtigkeit von dem Sensor erfasst wird.

Für zuverlässige Ergebnisse wird der Fühler in Kombination mit dem ETF-Außentemperatursensor installiert.

Dadurch erhalten Sie ein sich wechselseitig bedingendes Frostschutzsystem, das besonders effizient und energiesparend arbeitet.

Die Edelstahlkonstruktion des ETOR-55-Feuchtigkeitsfühlers bietet eine hohe mechanische Festigkeit und Lebensdauer sowie Beständigkeit gegen Witterungseinflüsse.

Der Sensor ist so konzipiert, dass er im Fallrohr selbst oder in der Nähe davon innerhalb einer Regenrinne platziert wird. Dadurch kommt das Gerät solange mit dem Schmelzwasser in Berührung, bis der Schnee vollständig aus Ihrer Regenrinne geschmolzen ist und die Dachrinnenheizung in den Ruhezustand umschaltet.



Außen-
Heizsysteme

Technische Daten

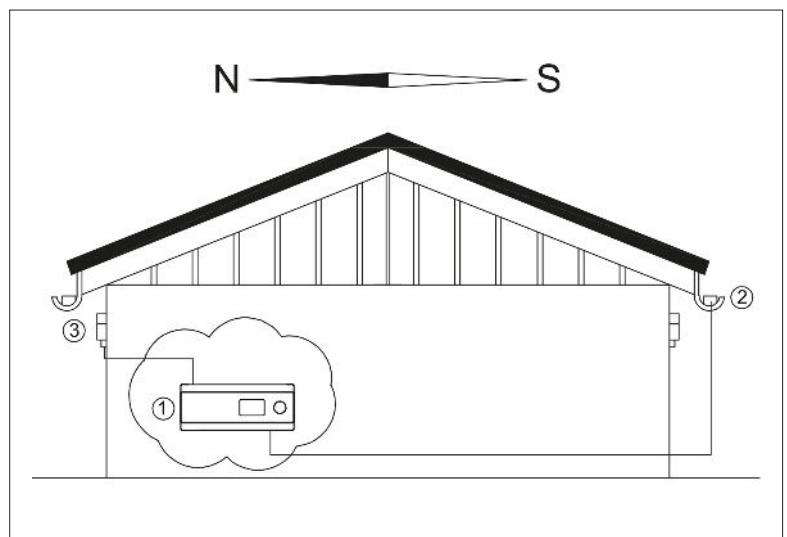
TECHNISCHE DATEN - ETOG-55

| | |
|--------------------|---------------------------------------|
| Typ | Feuchtigkeitsfühler |
| Schutzgrad | IP68 |
| Betriebstemperatur | -50 °C/+70 °C |
| Kabellänge | 10 m |
| Kabelverlängerung | standartmäßig 2 x 1,5 mm ² |
| Abmessungen | 107 x 26 x 15 mm |



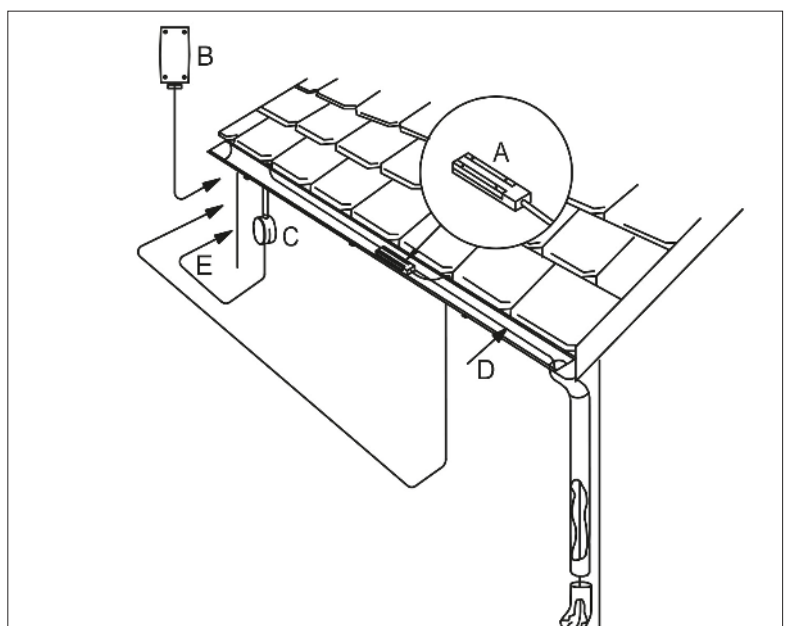
Fühlerplatzierung

- 1 = Schneeschmelzthermostat ETO2/ETR2
- 2 = ETOG-55 Fühler
- 3 = ETF 744/99 Temperaturfühler



Schneeschmelzanwendungen

- A = ETOG-55 Fühler
- B = ETF Fühler
- C = Sammeldose (nur bei zu kurzem Fühlerkabel)
- D = Heizkabel



Eigenschaften

- Erkennt Feuchtigkeit, zum Beispiel von Schmelzwasser
- Einbau in Dachrinnen und Fallleitungen
- Kombinierbar mit dem ETF- oder ETOG-Sensor
- Effizientes und wirtschaftliches Abtauen von Fallrohren und Regenrinnen
- Warmup Garantie von 3 Jahren.



Weitere Steuerungen und Sensoren

Zusätzliche Komponenten



- ETR2 1550
Schneeschmelzthermostat



- ETI 1551
Hutschienenthermostat



- ETO2 4550
Schneeschmelzthermostat
Mehr als 16 A



- ETF-744/99
Temperaturfühler



- ETOG 55
Bodenfühler