

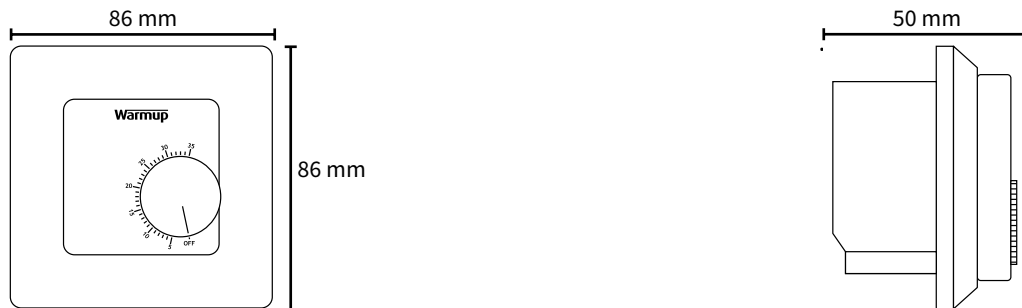
Installation

Schritt 1 - Position des Thermostaten

Die optimale Position für den Thermostaten ist gut gelüftet, jedoch nicht zugig (durch z. B. Türen oder Fenster). Es sollte nicht direktem Sonnenlicht oder einer weiteren Wärmequelle (z. B. Fernseher, Heizkörper, ...) ausgesetzt sein.

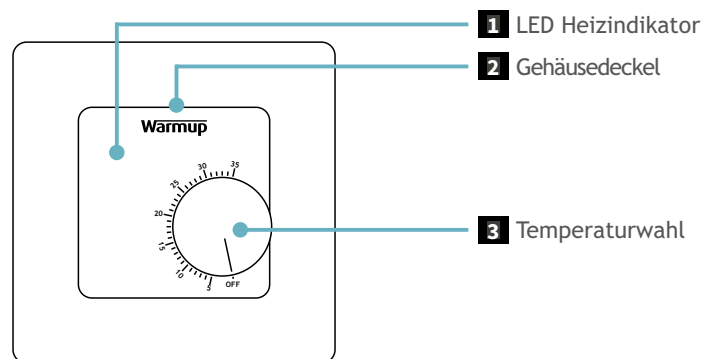
Installation in Nassbereichen: Bei der Installation eines MSTAT z.B. in einem Badezimmer MUSS dieses gemäß den allgemein gültigen Installationsrichtlinien außerhalb von Zone 2 montiert werden. Wenn es nicht möglich ist, eine geeignete Position außerhalb von Zone 2 innerhalb des Badezimmers zu identifizieren, wird empfohlen, den MSTAT im angrenzenden Raum anzubringen und die Heizung nur auf Bodentemperatur einzustellen. Auf diese Weise ist es nicht möglich, die Heizung direkt auf Grundlage der Raumlufttemperatur zu steuern, sondern nur durch die Temperatur der Fußbodenoberfläche.

Schritt 2 - Abmessungen

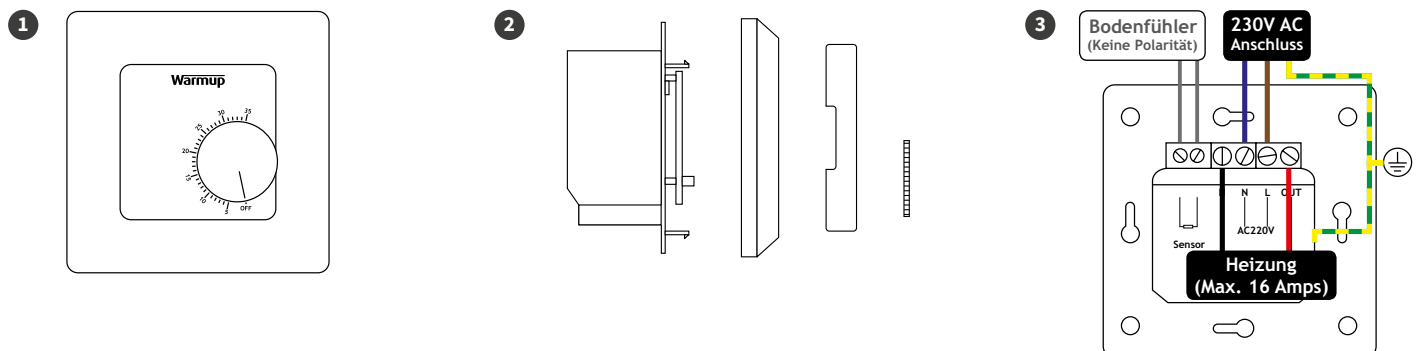


Schritt 3 - Komponenten

1. Heizindikator - versteckte LED (leuchtet rot, wenn Heizung an)
2. Gehäusedeckel - um die Abdeckung zu entfernen
3. Temperaturrädchen - um die Temperatur einzustellen



Schritt 4 - Installation



Entfernen Sie mit einem kleinen Schraubendreher vorsichtig das Einstellrad, gefolgt von der Abdeckung.

Entfernen Sie die Frontblende, indem Sie sie von der Basis lösen und an einer sicheren Stelle ablegen.

Es wird eine Schalterdose mit einer Tiefe von mind. 35 mm benötigt.

Technische Daten

- **Betriebsspannung** - 230V AC \pm 10% 50Hz
- **Max. geschaltete Last** - 16A (3680W)
- **Abmessungen** - (H/B/T): 86 x 86 x 50 mm (von der Wand)
- **Sensor** - Luft und Boden
- **Sensortyp** - NTC5K 3 m Länge (kann auf 50 m verlängert werden)
- **Schutzklasse** - II
- **Schutzgrad** - IP40
- **Installationstiefe** - Schalterdose von mind. 35 mm Tiefe
- **Heizindikator** - LED
- **Kompatibilität** - elek./wassergef. Fußbodenheizung, Zentralheiz.
- **Er-P Klasse** - I
- **Standards** - EN60730-1 & EN60730-2-9

Einstellungen

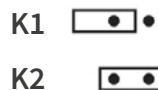
Der MSTAT kann so konfiguriert werden, dass entweder der eingebaute Luftsensor, der 5k externe Bodensensor oder eine Kombination aus beidem verwendet wird. Der Thermostat hat auch die Funktion, die werkseitig eingestellte maximale Bodengrenze zu reduzieren. Alle diese Einstellungen werden durch Umstecken von Jumper-Steckverbindern auf der Platine geändert, die mit K1 / K2 / S3 gekennzeichnet sind. Siehe unten für Konfigurationen;

Interner Sensor



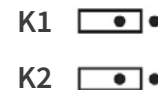
Bei dieser Konfiguration wird der interne Luftsensor verwendet.

Externer Sensor



Bei dieser Konfiguration wird der externe Bodensensor verwendet.

Beide - Interner und externer Sensor (Standardkonfiguration)



Bei dieser Konfiguration wird der interne Sensor als Temperatursensor und der externe Bodensensor als Bodengrenzsensoren verwendet.

Der Thermostat hat eine Funktion, die es automatisch erkennt, wenn ein Sensor einen Fehler hat. Sollte bei beiden Sensoren ein Fehler auftreten, wird der Thermostat automatisch in einen sicheren Modus versetzt, der die Heizung 2 Minuten lang ein- und für 2 Minuten ausschaltet, wodurch die Leistung von maximal auf 50% reduziert wird.

S3 geschlossen



Bei dieser Konfiguration wird die Temperaturgrenze der Schnittstelle auf 35 °C eingestellt, wobei die Temperaturen der Fußbodenoberfläche der nebenstehenden Tabelle entsprechen.

S3 offen



Mit dieser Konfiguration wird die Temperaturgrenze der Schnittstelle auf 27 °C eingestellt, wobei die Temperaturen der Fußbodenoberfläche der nebenstehenden Tabelle entsprechen. Diese Einstellung sollte für Vinyl verwendet werden.

Temperaturen Bodenoberflächen		
Bodenbelag	S3 geschl.	S3 offen
10 mm Fliesen	34°C	26,5°C
4 mm Vinyl	n/a	26°C
7 mm Laminat	n/a	25°C
14 mm Vollholz	27,5°C	24°C
6 mm Teppich	29°C	24,5°C
15 mm Teppich+ Unterlage	26°C	23,5°C

*Diese Tabelle sollte nur als Richtlinie verwendet werden. Alle Angaben in dieser Tabelle basieren auf einer Bemessungsraumtemperatur von 21 °C und geschätzten Bodenabschlusswiderständen.

Inbetriebnahme

- Ein** - Drehen Sie den Regler im Uhrzeigersinn auf die gewünschte Temperatur
- Aus** - Drehen Sie das Einstellrad entgegen dem Uhrzeigersinn in die Position „Aus“
- Wenn die Heizung aktiv ist, leuchtet die LED Heizanzeige auf.**

Garantie

Warmup PLC Heizsysteme garantiert, dass dieses Produkt bei normaler Verwendung und Wartung für einen Zeitraum von drei (3) Jahren ab dem Kaufdatum durch den Verbraucher frei von Verarbeitungs- und Materialfehlern ist. Weitere Informationen erhalten Sie bei Ihrem lokalen Fachhändler, online unter www.warmupdeutschland.de oder kontaktieren Sie Warmup direkt unter 04431-948 700. Umfassende Garantiefinformationen finden Sie im erweiterten Handbuch unter warmupdeutschland.de. Für eine Garantierregistrierung besuchen Sie bitte warmupdeutschland.de.

Kontakt