

# MSTAT™ Manuelles Thermostat

## Übersicht

Der Warmup MSTAT ist ein manueller Thermostat, bei dem nicht noch ein extra Programm eingerichtet werden muss. Die Bedienung ist einfach und intuitiv.

Es ist für den Einsatz von elektrischen oder wassergeführten Fußbodenheizsystemen und auch für Zentralheizsysteme geeignet. Sie können Ihre Komforttemperatur innerhalb von Sekunden mithilfe einer Drehung des Einstellrads einstellen.



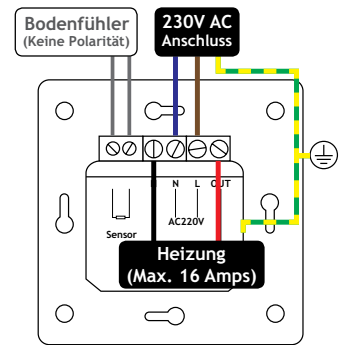
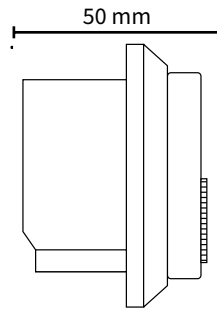
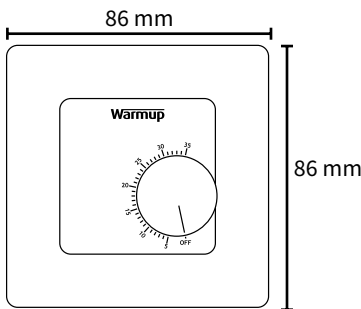
## Eigenschaften

- Versteckte LED Leuchte, um zu sehen, wenn die Heizung in Betrieb ist.
- Einstellbare Bodentemperaturbegrenzung
- Boden- und Luftsensoren sorgen für eine präzise Kontrolle
- Sensoren können wie folgt eingestellt werden: Luft, Boden oder Luft mit einer Bodentemperaturgrenze
- Geht automatisch in den 'abgesicherten Modus', wenn ein Sensorausfall festgestellt wird
- Bestätigte Qualität durch CE-Kennzeichnung



# Technische Daten

TECHNISCHE DATEN - MSTAT™	
Betriebsspannung	230V AC ±10% 50Hz
Max. geschaltete Last	16A (3680W)
Abmessungen	(H/B/T): 86 x 86 x 50 mm (von der Wand)
Temperaturbereich	+5°C bis +35°C
Bodenbegrenzungstemp.	+27°C
Sicherer Modus	2 Min. EIN, 2 Min. AUS, 50 % BETRIEB
Sensor	Luft und Boden
Sensortyp	NTC5K 3 m Länge (kann auf 50 m verlängert werden)
Schutzklasse	II
Schutzgrad	IP40
Installationstiefe	Schalterdose von mind. 35 mm Tiefe
Heizindikator	versteckte LED (leuchtet wenn Heizung an)
Kompatibilität	elek./wassergef. Fußbodenheizung, Zentralheizung
Er-P-Klasse	I
Standards	EN60730-1 & EN60730-2-9



## WEITERE HEIZSTEUERUNGEN

### Smartes Thermostat



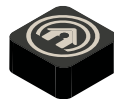
#### 4iE® SMART THERMOSTAT

Für alle gängigen Heizsysteme geeignet

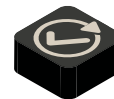
Von einem Smartphone, Tablet oder Computer gesteuert, lernt das Warmup 4iE Smart Thermostat auf einzigartige Art und Weise auf Ihre Gewohnheiten zu reagieren.



**SmartGeo™**  
Ortsabhängige Steuerung ihrer Heizung durch das Smartphone



**Flexibel**  
Von überall steuerbar – rund um die Uhr mit jedem Gerät



**Einfach**  
Einfache und sichere Steuerung mit Unterstützung durch 24-Stunden-Support